



Cabine de distribution de câbles **K71**

La gamme spacieuse K71



Caractéristiques

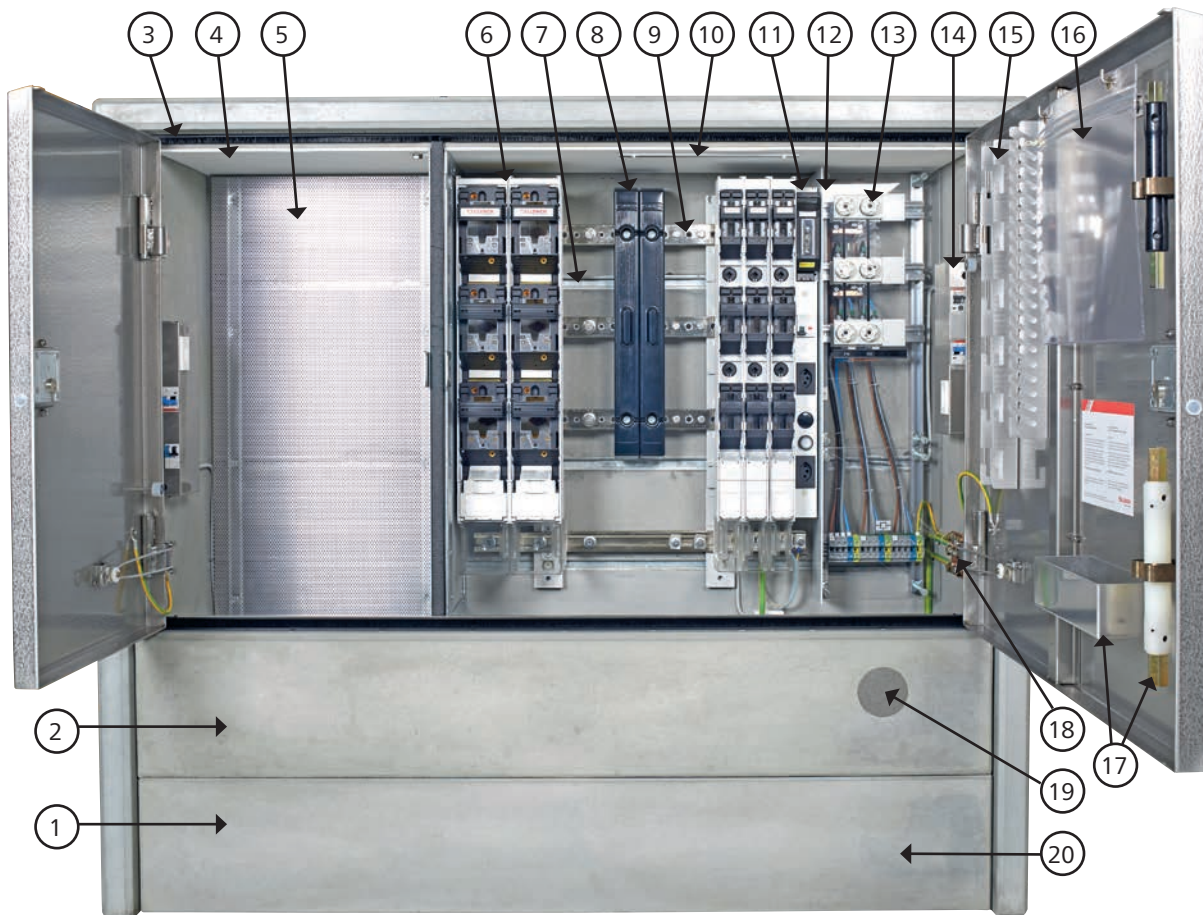
- monobloc robuste en béton armé d'acier
- en trois largeurs intérieures de 980 mm à 1980 mm
- hauteur hors tout 1220 mm
- profondeur de montage 341 mm
- béton apparent lisse ou structuré
- portes en tôle d'acier chromé de haute qualité décorative
- plaques de soubassement en béton ou en tôle (inoxydable)
- choix de fondations
- possibilité de montage encastré
- disponible avec des compartiments séparés

Spécifications / options

Indications techniques	
Normes :	Contrôlé selon SN EN 61439-1/-5, SN EN 62208, SN EN 206, couvercle d'accès SN EN 124
Température d'utilisation :	Extérieur -25 °C à +40 °C
Type d'installation :	Installation extérieure (PENDA-O)
Degré de protection du boîtier :	Extérieur IP34D IK10
Tailles :	Dimensions intérieures (largeur): 980/1480/1980 mm Profondeur de montage : 341 mm Hauteur hors tout : 1220 mm a.f. terrain
Qualité du béton :	Monobloc en béton armé, C40/50, XF2 (résistant au gel et au sel de déneigement)
Surface du béton :	Lisse ou structurée, grise, imprégnée (en option: couleur béton, protection contre les graffitis)
Plaques de soubassement :	Béton armé renforcé de fibres de verre ou tôle inoxydable
Arrivée électrique de chantier :	Passage de câble rond, sur les côtés \varnothing 75 mm et dans la plaque de soubassement \varnothing 80 mm, chapeau en acier chromé, ouverture de pose dans la plaque de soubassement, par exemple pour des câbles équipés d'une fiche CEE (en option)
Porte :	Tôle d'acier chromé décorative, avec blocage, pour cylindres KABA/DIN
Ventilation / protection contre les insectes :	Ventilation passive à travers le système de porte / brosse anti-insectes autour de l'embrasure de la porte
Système de montage :	Rails d'insertion horizontaux (D17639) pour une installation intérieure flexible
Dispositif de levage :	Douilles filetés M16 insérées dans la paroi latérale
Mise à la terre :	Armature, rails d'insertion, porte-câbles et porte reliés à la plaque de mise à la terre
Barrière contre l'humidité :	Système de modules à poches en caoutchouc (standard), Ethafoam ou nattes en Flexathen (en option)
Porte-câbles :	Support à double antitraction (D17639)
Extension	
Système de barres :	Système de barres SICUNORM jusqu'à 1000 A, Cu nu ou nickelé, écrous à insertion M8/M12 pour montage de réglettes HPC individuelles, PEN pour écrous coulissants, aménagement TN-C (standard), TN-C-S, TN-S possible, haute résistance aux courts-circuits
Éléments HPC:	DIN 00, DIN 2, DIN 3 de CPS (Jean Müller, Hager, Pronutec également disponibles)
Unité pour consommation propre :	Coffret mural inoxydable T23 et éclairage autom. par LED intégré ou au plafond, Rampe pour consommation personnelle DIN 00 avec prise T13 par interrupteur et baladeuse d'éclairage
Tableau EP :	Câblé avec fusibles, cadres vides ou aménagement selon souhait du client
Compartiment courant faible :	Avec plaque perforée ou cadre de montage pour composants de TV/téléphone/fibre optique
Conservation :	Porte-cartouche DIN 00/2/3, pochettes à schémas, bac à matériel, accessoires d'utilisation
Fondations :	Diverses fondations avec couvercle (châssis de fondation jusqu'à 120 mm, supportant des passages de 1,5 t et 12,5 t, adaptable au terrain (acier inoxydable), réductions disponibles
Optimisation ORNI :	En option : cabines à blindage moyen pour les endroits sensibles

Consignes d'installation : Il faut respecter les recouvrements minimaux jusqu'au terrain conformément aux dessins cotés.

Possibilités d'extension



- | | | | |
|---------------------------------------|--|---|---|
| 1) Plaque de soubassement inférieure | 6) Réglettes HPC | 11) Rampe pour consommation propre DIN 00 sur système de barres | 16) Pochette à schémas |
| 2) Plaque de soubassement supérieure | 7) Rails d'insertion | 12) Protection latérale contre les contacts | 17) Matériel d'exploitation |
| 3) Protection contre les insectes | 8) Protection de l'espace de réserve | 13) Tableau ÖB | 18) Plaque de mise à la terre |
| 4) Tapis anti-gouttes | 9) Système de barres SICUNORM | 14) Unité pour consommation propre avec éclairage automatique | 19) Arrivée électrique de chantier |
| 5) Compartiment TV avec tôle perforée | 10) Lampe de plafond pour unité pour consommation propre | 15) Porte-cartouches de fusibles HPC | 20) Barrière à humidité et anti-traction de câble |



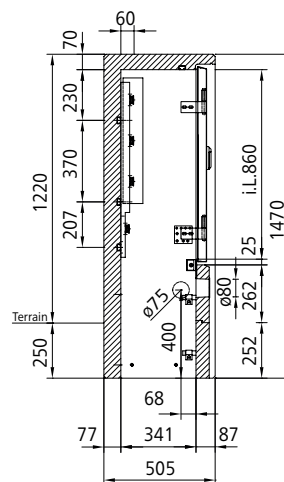
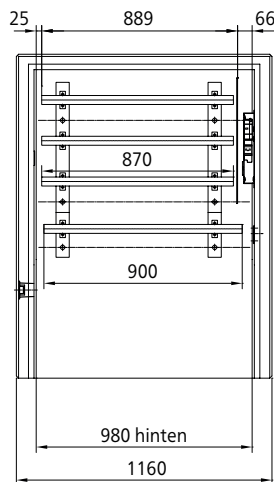
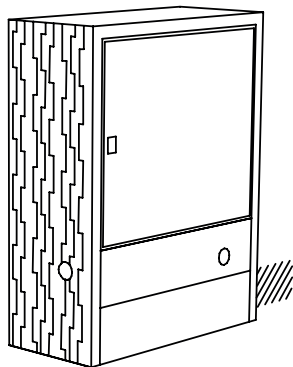
Réduction du poids grâce à des tôles de soubassement en acier inoxydable, arrivée électrique de chantier incluse.



Ouvertures de pose de câbles pour les branchements temporaires disponibles en options sur les plaques de soubassement en béton ou en acier inoxydable.

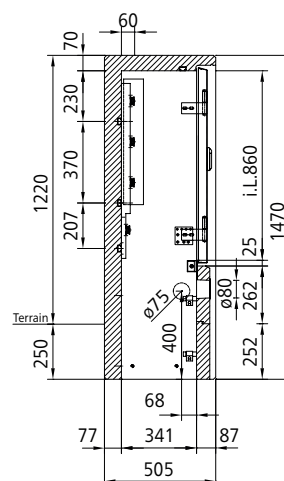
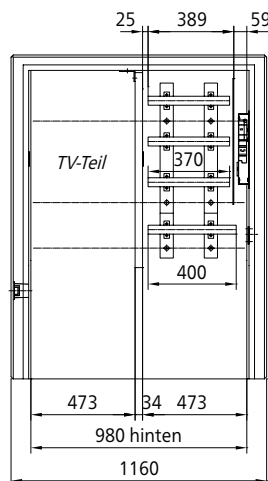
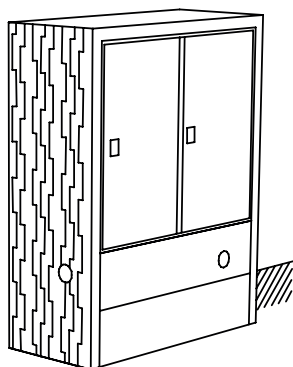
Tailles préférées

Type de cabine K71/1



K71/1 Cabine vide, avec porte et couvercles de base, sans système de barres	Poids comp. avec PS (kg)	Poids avec TS (kg)	Type	N° de réf. avec plaques de soubassement	N° de réf. avec tôle de soubassement
Béton structuré	675	640	K71/1 S KABA	279654	279670
			K71/1 S DIN	279662	279678
Béton lisse de décoffrage	685	650	K71/1 G KABA	279655	279671
			K71/1 G DIN	279663	279679
Couvercle supérieur (en vrac)	28	7	–	279708	279814
Couvercle de la base (desserré)	23	8	–	279713	279821

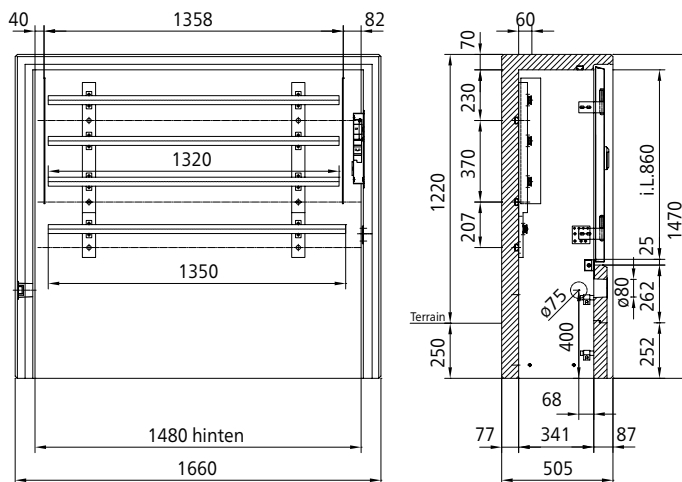
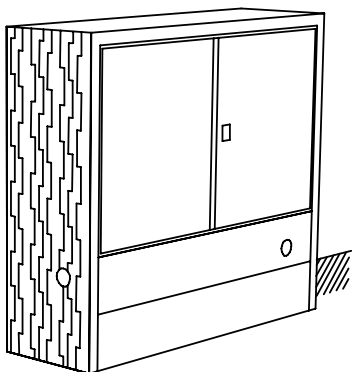
Type de cabine K71/1 TV



K71/1 TV Cabine vide, avec portes et couvercles de base, sans système de barres, autres divisions sur demande.	Poids comp. avec PS (kg)	Poids avec TS (kg)	Type	N° de réf. avec plaques de soubassement	N° de réf. avec tôle de soubassement
Béton structuré	685	650	K71/1 TV S KABA	279656	279672
			K71/1 TV S DIN	279664	279680
Béton lisse de décoffrage	695	660	K71/1 TV G KABA	279657	279673
			K71/1 TV G DIN	279665	279681
Couvercle supérieur (en vrac)	28	8	–	279758	279815
Couvercle de la base (desserré)	23	8	–	279713	279821

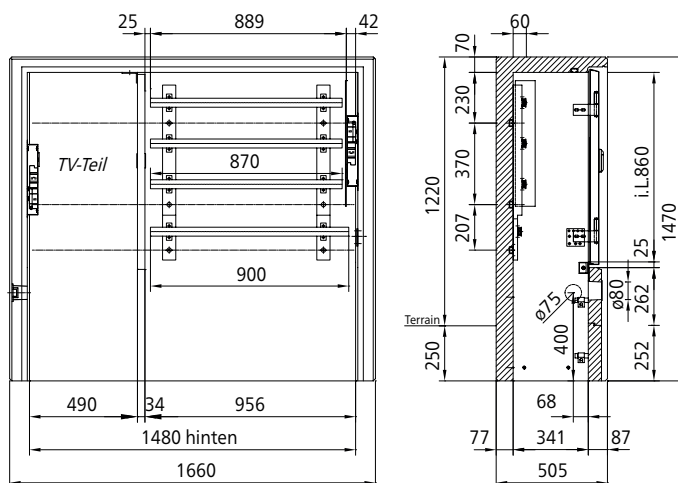
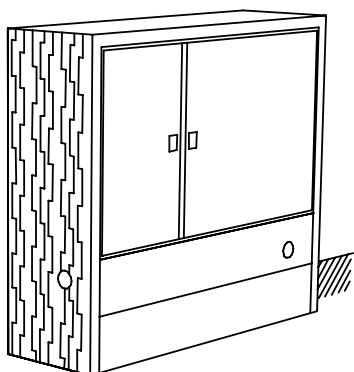
Tailles préférées

Type de cabine K71/2



K71/2 Cabine vide, avec porte et couvercles de base, sans système de barres	Poids comp. avec PS (kg)	Poids avec TS (kg)	Type	N° de réf. avec plaques de soubassement	N° de réf. avec tôle de soubassement
Béton structuré	895	840	K71/2 S KABA	279826	279846
			K71/2 S DIN	279836	279856
Béton lisse de décoffrage	885	830	K71/2 G KABA	279827	279847
			K71/2 G DIN	279837	279857
Couvercle supérieur (en vrac)	40	10	–	279890	279982
Couvercle de la base (desserré)	36	11	–	279894	279993

Type de cabine K71/2 TV



K71/2 TV Cabine vide, avec portes et couvercles de base, sans système de barres, autres divisions sur demande.	Poids comp. avec PS (kg)	Poids avec TS (kg)	Type	N° de réf. avec plaques de soubassement	N° de réf. avec tôle de soubassement
Béton structuré	900	845	K71/2 TV S KABA	279828	279848
			K71/2 TV S DIN	279838	279858
Béton lisse de décoffrage	890	835	K71/2 TV G KABA	279829	279849
			K71/2 TV G DIN	279839	279859
Couvercle supérieur (en vrac)	40	12	–	279936	279983
Couvercle de la base (desserré)	36	11	–	279894	279993

Systèmes de protection contre l'humidité pour K71

Les cabines de distribution de câbles doivent être pourvues d'un cloisonnement si possible hermétique par rapport à la fondation afin d'éviter la condensation.

Chaque système de protection contre l'humidité comprend le kit de raccordement approprié (cabine à fondation préfabriquée).

Protection contre l'humidité 95

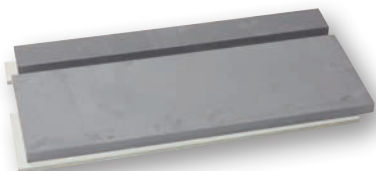
Des poches exclusives à enclipser dans le système support de haute qualité (50 mm ou 100 mm) permettent une division pratique et variable • Poches disponibles séparément • Facilement extensible lors d'une transformation ou d'une extension • Adaptation optimale au diamètre des câbles • La garantie d'une excellente étanchéité • Supports de câble inclus



Type	Poids (kg)	N° de réf.
FS95 Support de câbles incl., 950 mm pour K71/1	14,6	279772
FS95 Support de câbles incl., 1450 mm pour K71/2	20,9	279953
FS95 Support de câbles incl., 1950 mm pour K71/3	31,0	280134
Passage de 50 mm pour 2 câbles avec d = 34 mm	0,13	281032
Passage de 100 mm pour 1 câble avec d = 72 mm	0,19	281033

Protection contre l'humidité 98

Le système de protection contre l'humidité à hautes performances avec deux nattes en Flexathen.



Type	Poids (kg)	N° de réf.
FS98 pour K71/1	6,6	279773
FS98 pour K71/2	9,3	279954
FS98 pour K71/3	17,9	280135
Support de câbles pour FS98 K71/1	8,0	279777
Support de câbles pour FS98 K71/2	11,0	279958
Support de câbles pour FS98 K71/3	15,0	280138

Protection contre l'humidité Ethafoam

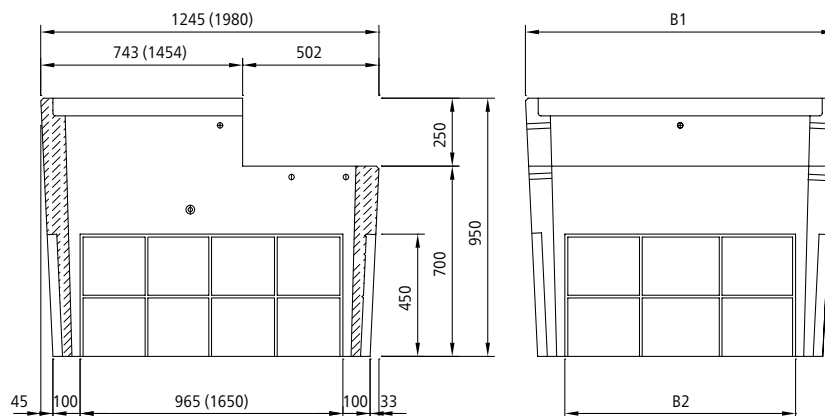
Le système de protection contre l'humidité le plus intéressant, avec une natte en Ethafoam à découper soi-même.



Type	Poids (kg)	N° de réf.
FS Ethafoam pour K71/1	2,0	303618
FS Ethafoam pour K71/2	2,3	279957
FS Ethafoam pour K71/3	2,6	303619

Support de câble pour FS98 adapté à FS Ethafoam

Fondations de niveau N1 et N5 avec chapeaux pour K71

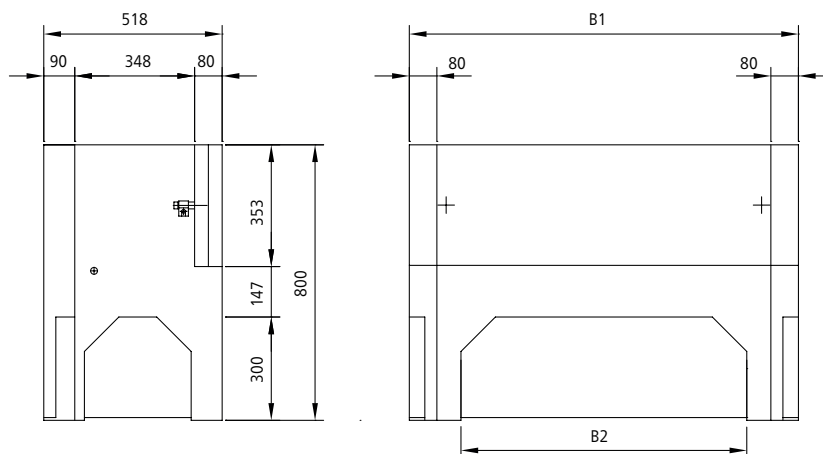


Le cadre de fondation en acier inoxydable peut être adapté au terrain de 120 mm.

Guide de sélection aux pages 14/15.

Type	Désignation	Fondation pour	Poids (kg)	Largeur B1 (mm)	Largeur B2 (mm)	Classe EN124	N° de réf.
K71/1 N1 (2)	Fondation avec 2 couvercles carrossable 1,5 t	K71/1	690	1139	845	A15	279781
K71/1 N5	Fondation avec 1 couvercle carrossable 12,5 t		700	1139	845	B125	279782
K71/1 N5 (2)	Fondation avec 2 couvercles carrossable 5 t		700	1139	845	5t	279784
K71/1 N5 (4) prolongé	Fondation avec 4 couvercles carrossable 5 t		1130	1135	740	5t	349647
K71/2 R1 N5	Fondation avec 1 couvercle carrossable 12,5 t réduite sur K71/1		1060	1637	1345	B125	279783
K71/2 N1 (3)	Fondation avec 3 couvercles carrossable 1,5 t	K71/2	870	1637	1345	A15	279962
K71/2 N5	Fondation avec 1 couvercle carrossable 12,5 t		880	1637	1345	B125	279963
K71/2 N5 (2)	Fondation avec 2 couvercles carrossable 5 t		890	1637	1345	5t	279965
K71/2 N5 (4) prolongé	Fondation avec 4 couvercles carrossable 5 t		1430	1637	1225	5t	349646
K71/3 R2 N5	Fondation avec 1 couvercle carrossable 12,5 t réduite sur K71/2		1380	2142	1720	B125	279964
K71/3 N1 (3)	Fondation avec 3 couvercles carrossable 1,5 t	K71/3	1140	2142	1720	A15	280141
K71/3 N5	Fondation avec 1 couvercle carrossable 12,5 t		1150	2142	1720	B125	280142
K71/3 N5 (2)	Fondation avec 2 couvercles carrossable 5 t		1160	2142	1720	5t	280143
K71/3 N5 (4) prolongé	Fondation avec 4 couvercles carrossable 5 t		1630	2146	1720	5t	349645

Fondations sous-plancher pour K71



Type	Désignation	Fondation pour	Poids (kg)	Largeur B1 (mm)	Largeur B2 (mm)	N° de réf.
K71/1 UF	Fondation sous-plancher	K71/1	370	1130	885	279779
K71/2 UF	Fondation sous-plancher	K71/2	490	1630	1385	279960
K71/3 UF	Fondation sous-plancher	K71/3	600	2130	1880	280140

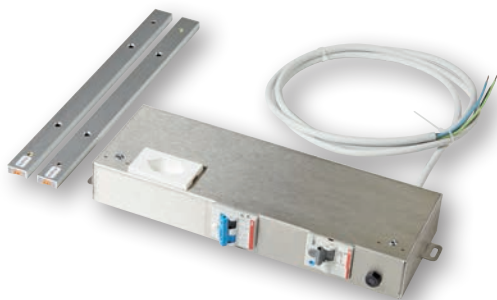
Accessoires pour K71

Unité pour consommation propre avec LED intégrées (marque Cellpack)



Type	Désignation	N° de réf.
EB T23 FI e	Unité pour consommation propre Type 23, compl. avec contacteur QLV 16 A, avec FI/30 mA avec 2 lampes à LED	280639

Unité pour consommation propre avec lampe de plafond à LED (marque Cellpack)



Type	Désignation	N° de réf.
EB T23 FI/DL e	Unité pour consommation propre Type 23, compl. avec contacteur QLV 16 A, avec FI/30 mA avec 1 lampe de plafond à LED	280645
EB T23 FI/2DL e	Unité pour consommation propre Type 23, compl. avec contacteur QLV 16 A, avec FI/30 mA avec 2 lampes de plafond à LED	280649

Rampe pour consommation propre DIN 00 (marque Jean Müller)



Type	Désignation	N° de réf.
EBL T13 FI e	Rampe pour consommation propre DIN 00 avec FI/30 mA, 2 interrupteurs d'éclairage T13	280761
EBL T13 FI Kl e	Rampe pour consommation propre DIN 00 avec FI/30 mA, 2 interrupteurs d'éclairage T13 et bornes de départ de 6 mm ² , intégrée	363593
HL LED	Baladeuse d'éclairage LED 6 W IP64 525 mm, IK07, 501 lm, A++, câble de 5 m	359120
HL LED SPK	Baladeuse d'éclairage LED 6 W IP64, avec câble spiralé, 525 mm, IK07, 501 lm, A++, câble de 2,5 m	400221

Accessoires pour K71

Chauffage et hygromat



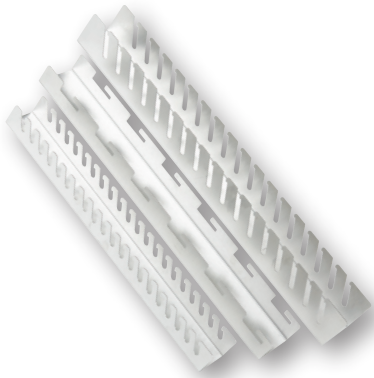
Type	Désignation	N° de réf.
HZ 100 W e	Chauffage de l'armoire de commande 100 W avec câble de 2 m	314199
HYGS e	Hygromat, avec câble de 0,5 m et fiche	280715
HYGT e	Hygrotherm, avec câble de 0,5 m et fiche	297812

Matériel de mise à la terre



Type	Désignation	N° de réf.
EP e	Plaque de mise à la terre	280719

Porte-cartouches



Type	Désignation	N° de réf.
PH0 e	Porte-cartouches pour cartouches de réserve DIN 00	280769
PH2 e	Porte-cartouches, plat, pour cartouches de réserve DIN 2	280771
PH3 e	Porte-cartouches pour cartouches de réserve DIN 2 et DIN 3	280773

Pochettes à schémas



Type	Désignation	N° de réf.
ST A3 e	Pochette à schémas A3 avec 2 crochets	280705

Accessoires pour K71

Clé isolante



Type	Désignation	N° de réf.
IS 13 e	Clé isolante 13, noire	280709
IS 17/19 e	Clé isolante 19, blanche	280707

Bacs à matériel de réserve



Type	Désignation	N° de réf.
RMSch e	Bac à matériel de réserve alu	280717

Taille (LxLxH): 70 x 270 x 80 mm

Écrous à fente avec languette pour profil C (D17639) dans la paroi arrière de la cabine, largeur de rainure 15,2 mm



Type	Désignation	N° de réf.
NST/M6	Écrou à fente M6	281706
NST/M8	Écrou à fente M8	281707
NST/M10	Écrou à fente M10	281704

Protection du bâtiments



Taille du récipient	Imprégnation est suffisant pour peinture double d'environ	N° de réf.
Imprégnation Concrete 5 L	5 x K71/3 ou 10 x K71/1 (M82/1100)	371379

Consommation en fonction de la structure de la surface et de l'absorption de la surface environ 50-100 g / m²

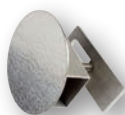
Accessoires pour K71

Pattes de transport



Type	Désignation	N° de réf.
TL 1	2 pattes de transport pour coffret K71	280722
TL 2	2 pattes de transport pour fondation N (sauf K71/3N)	280723
TL 1 K71/3N	4 pattes de transport pour fondation N K71/3N	394047
TL 3	Pattes de transport pour fondation UF	280724

Caches pour passages de câble provisoires



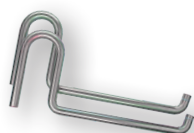
Type	Désignation	N° de réf.
K71/PKD	Cache pour K71, complet pour passage de câble provisoire	280730

Cache de serrure



Type	Désignation	N° de réf.
ZA-JB	Cache de serrure pour K71/M82 avec puissant maintien en position fermée	280607

Outils de levage pour 1,5 t / 5 t et 12,5 t couvercle D1 et D5



Type	Désignation	N° de réf.
HD-1T	Crochet de levage pour couvercle 1,5 t type D1 (1 paire)	279627

Convient également pour le couvercle 5 t K71/1 D5(2) ainsi que M82/1100 D5(2)



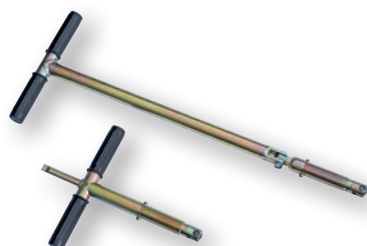
Type	Désignation	N° de réf.
HB-1T	Boulons de levage pour couvercle de 1,5 t type D1 pour le levage avec une grue (1 paire)	426351

Convient également pour le couvercle 5 t K71/1 D5(2) ainsi que M82/1100 D5(2)



Type	Désignation	N° de réf.
SCH-5T	Boucle de levage en acier pour couvercle 5 t et 12,5 t type D5 (1 paire)	279623

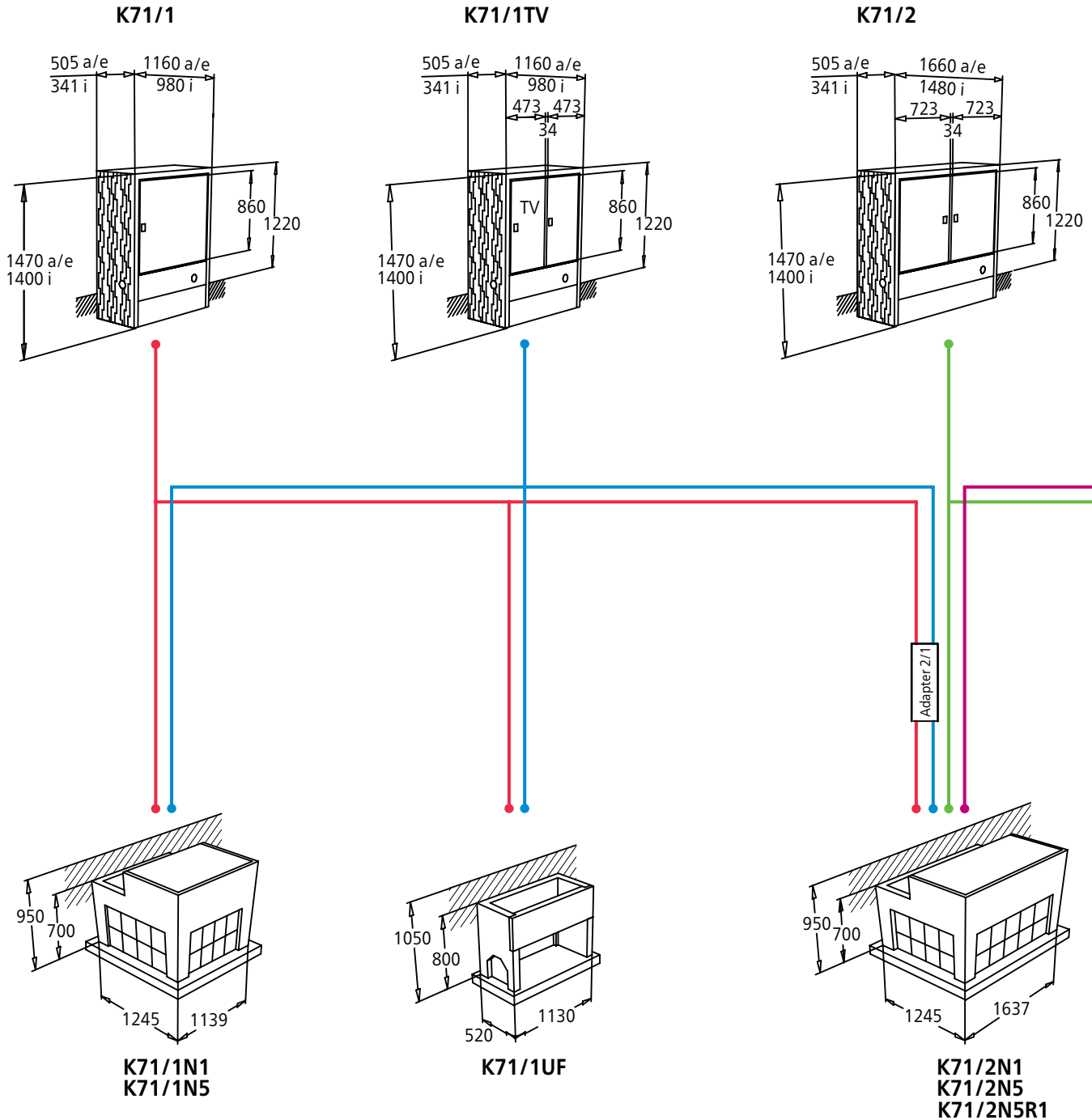
Ne convient pas pour le couvercle 5 t K71/1 D5(2) ainsi que M82/1100 D5(2)



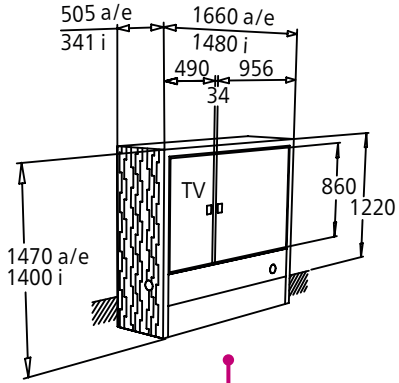
Type	Désignation	N° de réf.
ARG	Appareils de déroulement pour couvercles 5 t et 12,5 t type D5 (1 paire)	279625
ARGL	Appareils de déroulement long pour couvercles 5 t et 12,5 t type D5 (1 paire)	429227

Ne convient pas aux couvercles 5 t K71/1 D5(2), M82/1100 D5(2) et aux couvercles spéciaux remplissables.

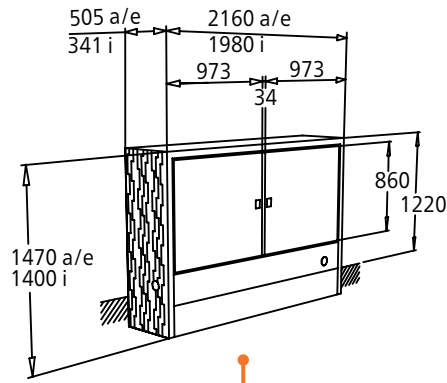
Combinaisons de coffrets de câbles – fondations K71



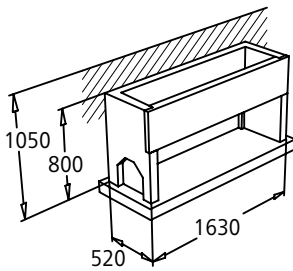
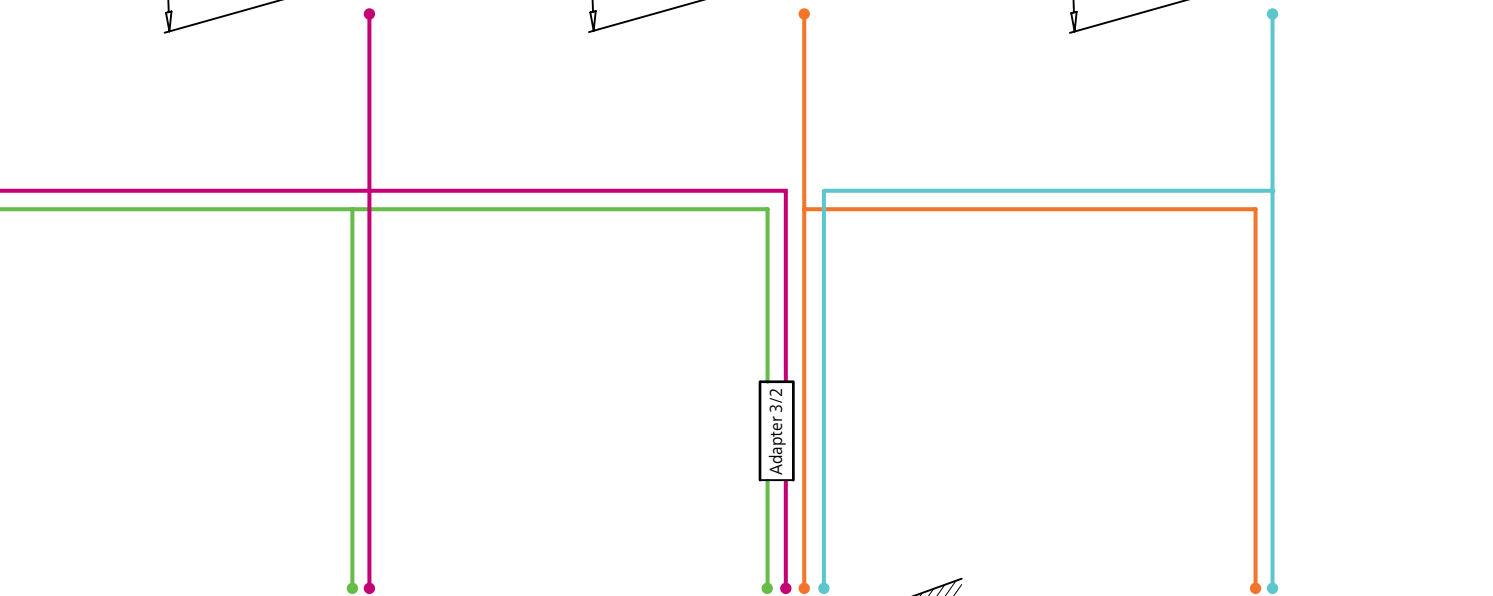
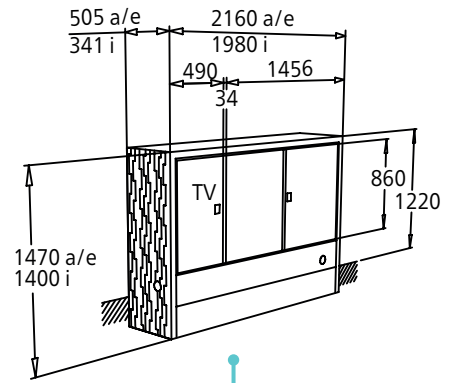
K71/2TV



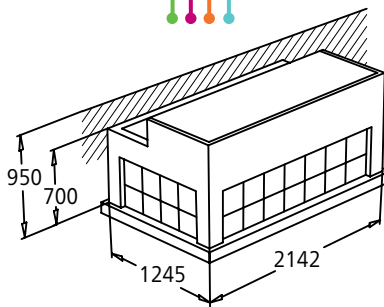
K71/3



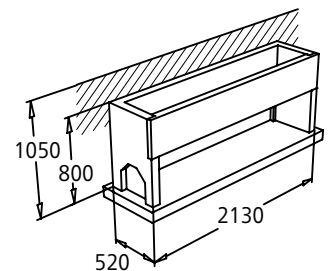
K71/3TV-3



K71/2UF



**K71/3N1
K71/3N5
K71/3N5R2**



K71/3UF



BBC Cellpack Power Systems
Cellpack Power Systems AG
Anglikerstrasse 99
5612 Villmergen, Suisse
Tél +41 56 619 88 00
power.systems@cellpack.com

powersystems.cellpack.com